

SITI

SPA

SOCIETÀ ITALIANA TRASMISSIONI INDUSTRIALI



MD



**RIDUTTORI A VITE SENZA FINE
CON DOPPIA CORONA**



**WORM GEARBOXES
WITH DOUBLE WHEEL**



**SCHNECKENGETRIEBE
MIT DOPPELTEM SCHNECKENRAD**

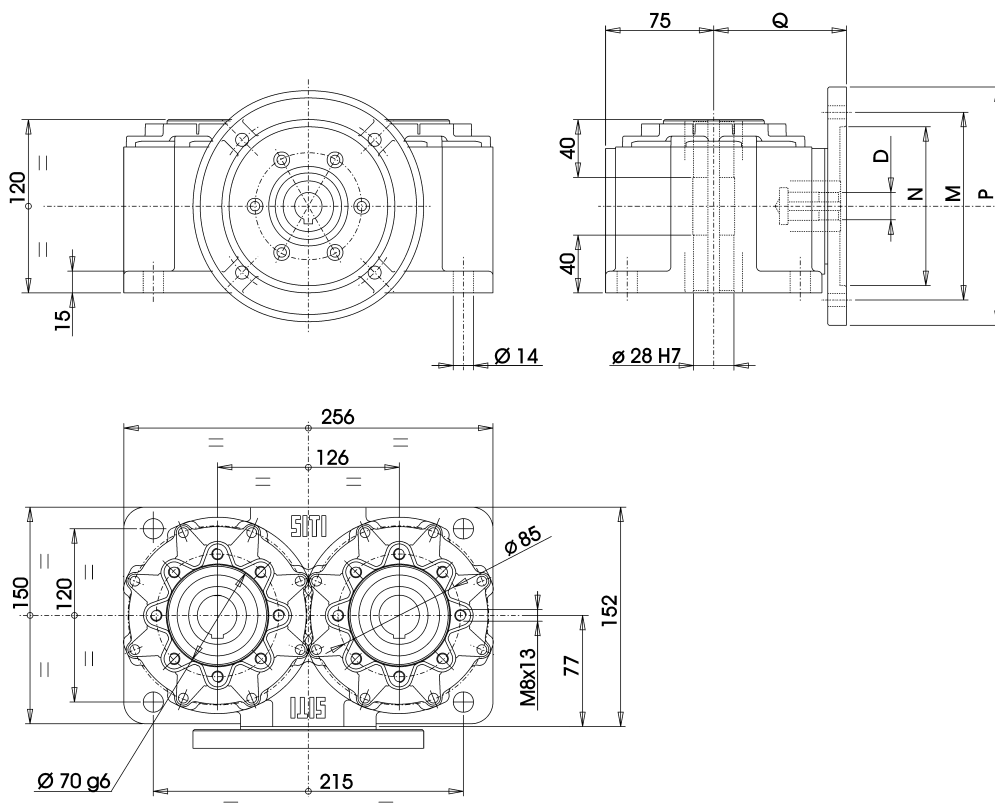
MD 126

MD 126

Prestazioni riduttori e motoriduttori
Worm gearboxes and geared motors performance
Leistungen Schneckengetriebe und Schneckengetriebemotoren

i	n1	n2	M2 (Nm)	KW1	HP1
7,5	1400	186,7	137	3,35	4,46
10	1400	140	135	2,47	3,30
15	1400	93,3	141	1,79	2,39
20	1400	70	138	1,31	1,75
25	1400	56	131	1,04	1,38
30	1400	46,7	155	1,12	1,49
40	1400	35	146	0,82	1,10
50	1400	28	145	0,70	0,93
60	1400	23,3	140	0,59	0,79
80	1400	17,5	128	0,46	0,61
100	1400	14	110	0,34	0,45

i	n1	n2	M2 (Nm)	KW1	HP1	R.D.	S.F.
7,5	1400	186,7	74	1,80	2,50	0,800	1,9
10	1400	140	98	1,80	2,50	0,800	1,4
15	1400	93,3	142	1,80	2,50	0,770	1,0
20	1400	70	116	1,10	1,50	0,770	1,2
25	1400	56	116	0,92	1,25	0,740	1,1
30	1400	46,7	153	1,10	1,50	0,678	1,0
40	1400	35	133	0,75	1,00	0,650	1,1
50	1400	28	156	0,75	1,00	0,610	0,9
60	1400	23,3	131	0,55	0,75	0,580	1,1
80	1400	17,5	153	0,55	0,75	0,510	0,8
100	1400	14	121	0,37	0,50	0,480	0,9



	PAM	D	N	M	P	Q	7,5	10	15	20	25	30	40	50	60	70	80	100	
							D												
MD126	71 B5	14	110	130	160	102	*14	*14	*14	*14	*14	*14	*14	*14	*14	*14	14	14	
	71 B14		70	85	105	94													
	80 B5	19	130	165	200	92		19	19	19	19	19	19	19	19	19	19		
	80 B14		80	100	120	94													
	90 B5	24	130	165	200	92	24	24	24	24	24	24							
	90 B14		95	115	140	94													

* Montaggio con boccola fornibile su richiesta a carico del cliente.
 * Assembling with reduction bushing on request (at customer's charge).
 * Auf Anfrage Können auch mit BÜsche vorgesehen werden (Kosten zu Lasten).

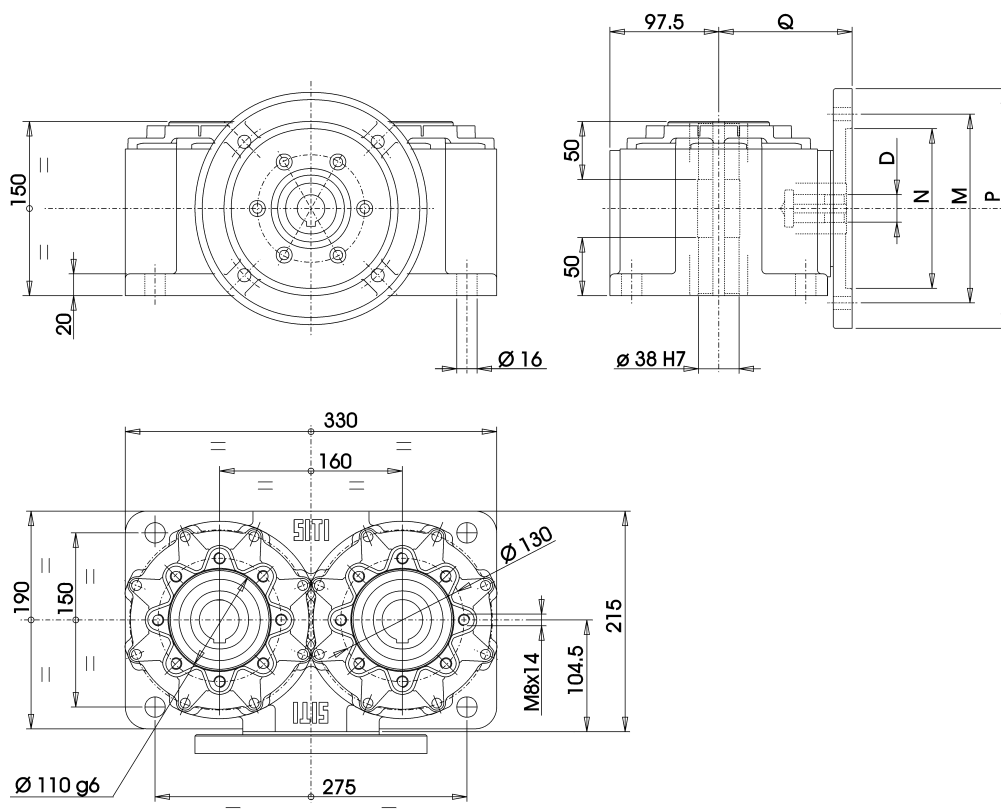
MD 160

MD 160

Prestazioni riduttori e motoriduttori
Worm gearboxes and geared motors performance
Leistungen Schneckengetriebe und Schneckengetriebemotoren

i	n1	n2	M2 (Nm)	KW1	HP1
7,5	1400	186,7	195	4,54	6,05
10	1400	140,0	174	3,11	4,15
15	1400	93,3	253	3,09	4,12
20	1400	70,0	231	2,20	2,93
25	1400	56,0	220	1,70	2,26
30	1400	46,7	286	1,89	2,52
40	1400	35,0	264	1,42	1,90
50	1400	28,0	224	1,09	1,46
60	1400	23,3	230	1,00	1,33
80	1400	17,5	225	0,79	1,06
100	1400	14,0	190	0,58	0,77

i	n1	n2	M2 (Nm)	KW1	HP1	R.D.	S.F.
7,5	1400	186,7	129	3,00	4,00	0,840	1,5
10	1400	140	168	3,00	4,00	0,820	1,0
15	1400	93,33	246	3,00	4,00	0,800	1,0
20	1400	70	231	2,20	3,00	0,770	1,0
25	1400	56	194	1,50	2,00	0,760	1,1
30	1400	46,67	273	1,80	2,50	0,740	1,0
40	1400	35	204	1,10	1,50	0,680	1,3
50	1400	28	225	1,10	1,00	0,600	1,0
60	1400	23,33	253	1,10	1,50	0,561	0,9
80	1400	17,5	312	1,10	1,50	0,520	0,7
100	1400	14	246	0,75	1,00	0,480	0,8



	PAM	N	M	P	Q	7,5	10	15	20	25	30	40	50	60	80	100
						D										
MD160	80 B5	130	165	200	120					*19	*19	*19	19	19	19	19
	80 B14	80	100	120	122											
	90 B5	130	165	200	120	24	24	24	24	24	24	24	24	24	24	
	90 B14	95	115	140	122											
	100 B5	180	215	250	131,5											
	100 B14	110	130	160	130	28	28	28	28							

* Montaggio con boccia fornibile su richiesta a carico del cliente.
 * **Assembling with reduction bushing on request (at customer's charge).**
 * Auf Anfrage Können auch mit BÜsche vorgesehen werden (Kosten zu Lasten).

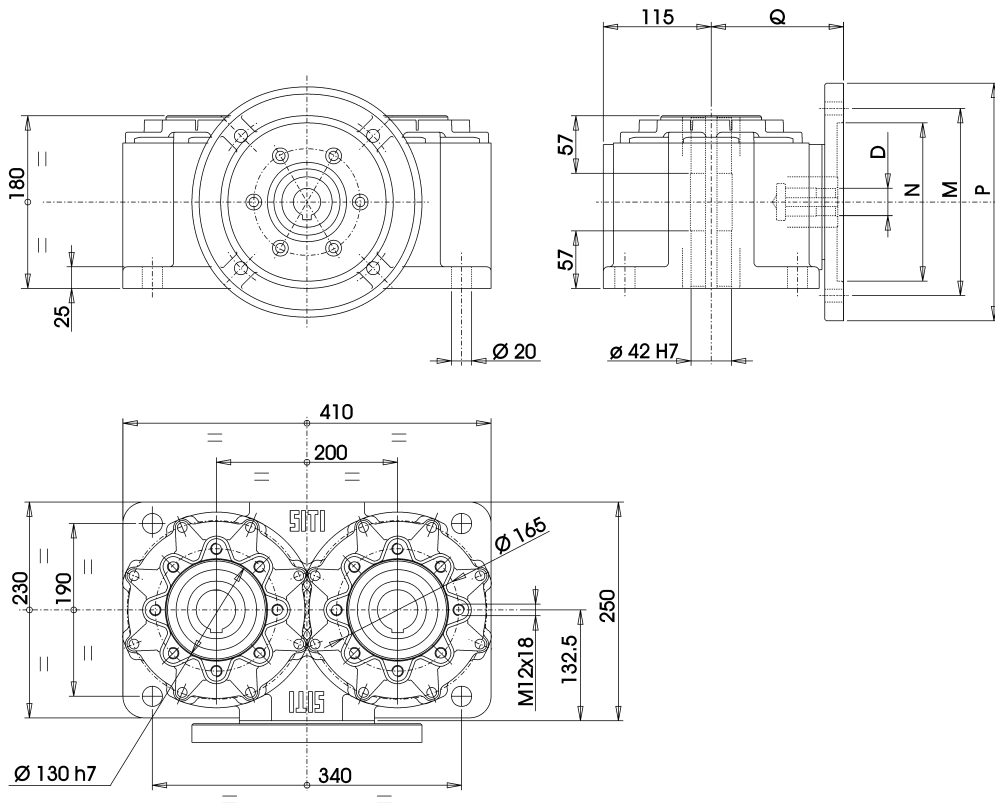
MD 200

MD 200

Prestazioni riduttori e motoriduttori
Worm gearboxes and geared motors performance
 Leistungen Schneckengetriebe und Schneckengetriebemotoren

i	n1	n2	M2 (Nm)	KW1	HP1
8,3	1400	168,7	410	8,32	11,10
11	1400	127,3	450	6,97	9,30
16,5	1400	84,8	480	5,20	6,93
22	1400	63,6	430	3,63	4,83
28	1400	50,0	440	2,95	3,94
36	1400	38,9	520	2,79	3,71
44	1400	31,8	490	2,21	2,94
56	1400	25,0	400	1,50	1,99
67	1400	20,9	410	1,38	1,84
80	1400	17,5	450	1,46	1,95
90	1400	15,6	390	1,20	1,60

i	n1	n2	M2 (Nm)	KW1	HP1	R.D.	S.F.
8,3	1400	168,7	369	7,50	10,00	0,870	1,1
11	1400	127,3	355	5,50	7,50	0,860	1,3
16,5	1400	84,85	508	5,50	7,50	0,820	0,9
22	1400	63,64	474	4,00	5,50	0,790	0,9
28	1400	50	447	3,00	4,00	0,780	1,0
36	1400	38,89	411	2,20	3,00	0,760	1,3
44	1400	31,82	489	2,20	3,00	0,740	1,0
56	1400	25	401	1,50	2,00	0,700	1,0
67	1400	20,9	327	1,10	1,50	0,650	1,3
80	1400	17,5	462	1,50	2,00	0,564	1,0
90	1400	15,56	488	1,50	2,00	0,529	0,8



	PAM	N	M	P	Q	8,3	11	16,5	22	28	36	44	56	67	80	90
						D										
MD200	90 B5	130	165	200	150								24	24	24	24
	90 B14	95	115	140	148,5											
	100 B5	180	215	250	151	28	28	28	28	28	28					
	100 B14	110	130	160	153	28	28	28	28							
	112 B5	180	215	250	151	28	28	28	28							
	112 B14	110	130	160	153	28	28	28	28							
	132 B5	230	265	300	151	38	38	38								
132 B14	130	165	200	153												

* Montaggio con boccia fornibile su richiesta a carico del cliente.
 * **Assembling with reduction bushing on request (at customer's charge).**
 * Auf Anfrage Können auch mit BÜsche vorgesehen werden (Kosten zu Lasten).

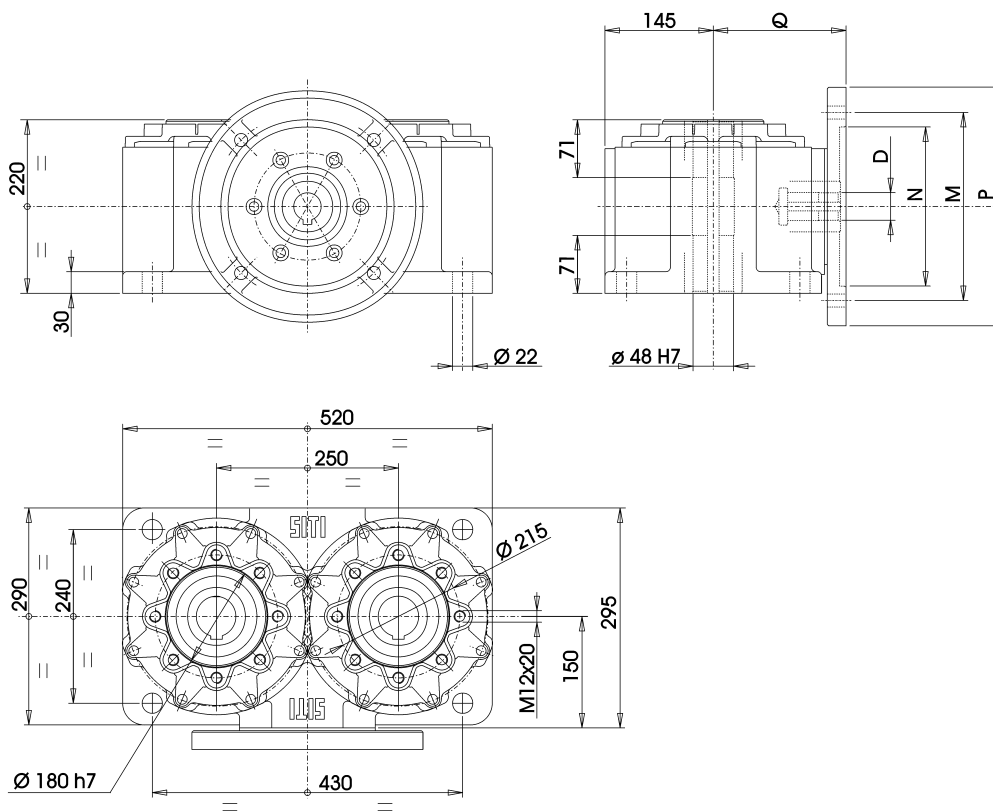
MD 250

MD 250

Prestazioni riduttori e motoriduttori
Worm gearboxes and geared motors performance
 Leistungen Schneckengetriebe und Schneckengetriebemotoren

i	n1	n2	M2 (Nm)	KW1	HP1
7,5	1400	186,7	600	13,96	18,61
10	1400	140,0	700	12,51	16,68
15	1400	93,3	780	9,53	12,70
20	1400	70,0	700	6,58	8,77
25	1400	56,0	660	5,16	6,88
30	1400	46,7	800	5,43	7,24
38	1400	36,8	730	4,14	5,52
48	1400	29,2	780	3,66	4,89
60	1400	23,3	700	2,67	3,56
76	1400	18,4	670	2,15	2,87
96	1400	14,6	510	1,56	2,08

i	n1	n2	M2 (Nm)	KW1	HP1	R.D.	S.F.
7,5	1400	186,7	395	9,20	12,50	0,840	1,5
10	1400	140	515	9,20	12,50	0,820	1,4
15	1400	93,33	753	9,20	12,50	0,800	1,0
20	1400	70	585	5,50	7,50	0,780	1,2
25	1400	56	512	4,00	5,50	0,750	1,3
30	1400	46,67	589	4,00	5,50	0,720	1,4
38	1400	36,84	705	4,00	5,50	0,680	1,0
48	1400	29,17	638	3,00	4,00	0,650	1,2
60	1400	23,33	786	3,00	4,00	0,640	0,9
76	1400	18,42	684	2,20	3,00	0,600	1,0
96	1400	14,58	589	1,80	2,50	0,500	0,9



	PAM	N	M	P	Q	7,5	10	15	20	25	30	38	48	60	76	96
						D										
MD250	80 B5	130	165	200	165,5											
	80 B14	/	/	/	/											*19
	90 B5	130	165	200	165,5	*24	*24	*24	*24	*24	*24	*24	*24	24	24	24
	90 B14	95	115	140	171											
	100 B5	180	215	250	167,5				28	28	28	28	28	28	28	
	100 B14	110	130	160	171											
	112 B5	180	215	250	167,5	28	28	28	28	28	28	28				
	112 B14	110	130	160	171											
	132 B5	230	265	300	165,5	38	38	38	38	38	38	38				
	132 B14	/	/	/	/											

* Montaggio con boccia fornibile su richiesta a carico del cliente.
 * **Assembling with reduction bushing on request (at customer's charge).**
 * AufAnfrage Können auch mit Büsche vorgesehen werden (Kosten zu Lasten).

CONDIZIONI GENERALI DI VENDITA

- 1) GARANZIA** - La ns. garanzia ha la durata di anni uno dalla data di fatturazione del prodotto. Essa è limitata esclusivamente alla riparazione o alla sostituzione gratuita dei pezzi da noi riconosciuti come difettosi ed il reclamo non potrà mai dar luogo all'annullamento od alla riduzione delle ordinazioni da parte del committente e tanto meno alla corresponsione di indennizzi di sorta da parte ns. Il materiale da riparare in garanzia o comunque soggetto ad anomalie, sarà da noi ritirato solo se ci perverrà in porto franco e sarà reso al cliente in porto assegnato. La ns. garanzia decade se i pezzi resi come difettosi sono stati comunque manomessi o riparati. **Per manomissione si intende anche l'applicazione del motore fuori dall'ambito e dalla sede della ns. Società.** La ns. garanzia non copre danni o difetti dovuti ad agenti esterni, deficienza di manutenzione, sovraccarico, lubrificante inadatto, scelta inesatta del tipo, errore di montaggio e danni derivanti in seguito a trasporto da parte del committente o trasportatore designato, essendo la spedizione sempre a spese e rischio del committente.
- 2) TRASPORTO** - Ad ogni effetto, anche di legge, la merce si ritiene accettata dal cliente (e consegnata) all'uscita dalla ns. sede o magazzini. Il trasporto della merce si intende sempre per contro, rischio e pericolo dell'acquirente anche se la merce è venduta franco destino e se il trasporto viene effettuato con mezzi della ditta venditrice e condotti da persona incaricata dalla medesima.
- 3) PREZZI** - La ns. Società si riserva di modificare in qualsiasi momento le proprie quotazioni (anche se confermate) se ciò si rendesse necessario in conseguenza a mutevoli condizioni di mercato o di produzione. Il listino prezzi si riferisce a merce franco ns. stabilimento, escluso imballo ed ogni eventuale altra spesa.
- 4) RECLAMI** - E' convenuto espressamente che eventuali reclami o contestazioni da farsi, a pena di nullità; sempre in forma scritta ed entro il termini di legge non danno comunque diritto all'acquirente di sospendere o ritardare i pagamenti. **Non si accettano addebiti per risarcimento di danni a cose e persone o ritardi di consegna.** Se entro 8 gg. Dal ricevimento della ns. conferma d'ordine non ci perverrà alcuna contestazione, la stessa si intenderà accettata in tutte le sue parti.
- 5) INTERESSI** - Resta espressamente convenuto che gli interessi verranno fissati ed accettati, in ogni sede di ritardato pagamento, secondo le condizioni medie di tasso applicato dagli Istituti Bancari alla Società venditrice in quel momento.
- 6) RISERVA DI PROPRIETA'** - La merce viene venduta con riserva di proprietà finché non sarà effettuato il pagamento dell'intero prezzo, di eventuali interessi e accessori. Il rilascio di cambiali ed eventuali loro rinnovi, anche parziali, non potranno considerarsi quale novazione né quale pagamento definitivo del prezzo, se non a buon fine delle stesse, né potranno comunque pregiudicare la riserva di proprietà.
- 7) FORO COMPETENTE** - Si accetta espressamente che qualsiasi controversia, comunque nascente o discendente dalla vendita deve essere rimessa, anche in via derogativa, al giudizio dell'Autorità Giudiziaria di Bologna, quale unico Foro competente; ma la ditta venditrice potrà anche adire, a sua scelta, l'autorità giudiziaria del luogo, della residenza o domicilio dell'acquirente ovvero del luogo ove si trova l'oggetto della fornitura.
- 8) RESI - NON SI ACCETTANO RESTITUZIONI DI MATERIALI** se non precedentemente autorizzato per iscritto dalla ns. Società.
- 9) LISTINO** - Il listino attualmente in vigore annulla e sostituisce tutti i precedenti.

TERMS AND CONDITIONS OF SALE

- 1) GUARANTEE** - Our guarantee expires after one year from invoice date of the product. It only covers the replacement or repair free of charge of the defective units or parts provided that we admit that said faults or defects are to be ascribed to manufacturing processes. The customer does not have to feel entitled to cancel or reduce the outstanding orders because of defective material previously supplied. We will not be responsible for the payment of any charges related to goods to be replaced or repaired under guarantee. Returns of material will only be accepted if both back and forth transport charges will be covered by the customer. Our guarantee becomes completely null and void if units result altered or repaired. **For alteration it is included also the application of the motor out of the ambit and circle of our Society.** Our guarantee does not cover defects or faults which would be attributed to external factors, insufficient maintenance, overload, inadequate lubrication, unproper selection, mounting errors or shipping damages being shipment risks and expenses on behalf of the customer.
- 2) SHIPMENT** - Material is considered accepted by the customer once it leaves our warehouse: Shipment of goods is considered at buyer's risk even if shipment is effected free domicile of customer or through shipper's means of transports or forwarding agents appointed by the shipper.
- 3) PRICES** - Our Company reserve the right to modify their own quotation (although confirmed) if it is necessary because of the unconstant conditions of market and production. The price list refers to ex-works prices. Not including packing and any other additional costs.
- 4) COMPLAINTS** - Complaints for defective material must be effected in writing and within the legal terms or they will be considered null. In case of complaints the buyer is not anyhow entitled to stop or delay payments. **Debit notes for refunds of damages to objects or persons as well as deliveries are not accepted.** Any claims should be notified within 8 days from receipt of our order confirmation, otherwise it will be considered as accepted in all its parts.
- 5) INTERESTS** - It is understood that interests have to be agreed and accepted, in occasion of late payments, according to the current average terms, applied by the Shipper's blanks.
- 6) CONDITIONAL SALES** - We reserve the right of property on goods sold until the whole payment has been effected together with the settlement of eventual interests and accessoires. The grant of a bill or its eventual renewal cannot be considered as a definitive payment of the price and will be subjected to collection.
- 7) PLACE OF JURISDICTION** - All disputes which may arise in relation to the sales shall be governed by the Italian Law and the Law Court of Bologna shall have the sole jurisdiction. The supplier reserve the right to choose, as place of jurisdiction, the purchaser's place of residence being the final destination of goods supplied.
- 8) NO RETURNS OF MATERIAL WILL BE ACCEPTED** unless previously authorised in writing from our Society.
- 9) PRICE LIST** - This current price list cancels and replaces all the previous ones.

NOTE

NOTES

ACHTUNG



SITI SPA

SOCIETÀ ITALIANA TRASMISSIONI INDUSTRIALI

®

RIDUTTORI
MOTORIDUTTORI
VARIATORI CONTINUI
MOTORI ELETTRICI C.A./C.C.
GIUNTI ELASTICI

GEARBOXES
GEARED MOTORS
SPEED VARIATORS
A.C./D.C. ELECTRIC MOTORS
FLEXIBLE COUPLINGS

SEDE e STABILIMENTO
HEADQUARTER

Via G. Di Vittorio, 4
40050 Monteveglio - BO - Italy
Tel. +39/051/6714811
Fax. +39/051/6714858

E-mail: info@sitiriduttori.it
commitalia@sitiriduttori.it
export@sitiriduttori.it

WebSite: www.sitiriduttori.it

DEPOSITO DI MILANO
MILAN BRANCH

Via Arosio Genola, 23
20035 Lissone - Milano
Tel. ++39(0)392145363
Fax. ++39(0)392145371

Il sistema assicurazione qualità è certificato conforme
alla norma UNI EN ISO 9001:1994

The quality assurance system is certified as conforming
to UNI EN ISO 9001:1994